

KEMIN®

RoHS COMPLIANT



特征

- 基础材料：C172001 厚度：0.1MM
- 硬度：HV 250 - 280
- 焊接最小强度： ≥ 30 N
- 同方向每根导线高度差异：0.1MM
- 工作压力：20GF-30GF
- 可定制

KV-P085贵金属电刷

应用领域

■ 汽车行业

油门踏板、节气门位置传感器、节气门阀体、油位传感器、汽车空调风门 执行器、座椅调节器、方向助力传感器、高阶音响调节等

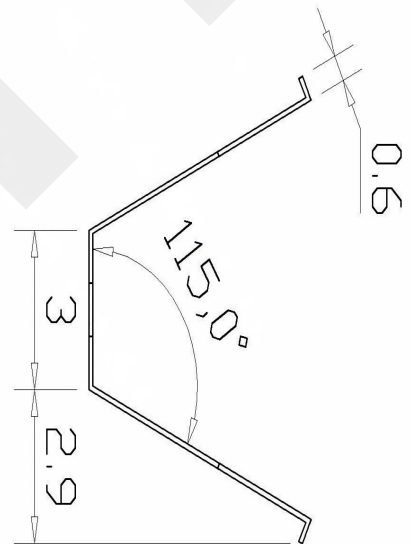
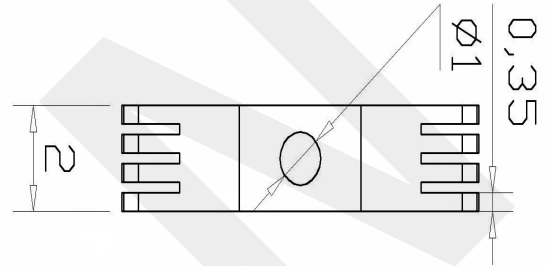
■ 家电行业

高阶音响、灯光的亮度、多士炉的调温、空调的自动角度调节

■ 重工行业

手摇杆、无线遥控控制器、油位测量等

产品尺寸



产品性能

■ 接触顶点

接触顶点，作用是跟电阻体表面接触滑动使电阻值变化输出，接触方式为耙式，耙式接触点优点在于，接触面小且一致，电位器长期使用信号输出稳定，分辨率一致

■ 电导体刷尺

用于信号的输出，也能起到接触性能缓冲是所需的少量弹性

■ 支架

作用是固定电刷的位置，提供长期弹性贴合电阻表面

■ 自由高 电刷本身形状的高度

■ 使用高 电刷工作状态下的高度

产品参数

所有的尺寸为毫米..... MM

基础材料..... C17200厚度0.1MM

硬度..... HV250-280

公差值..... 尺寸 ± 0.1 角度 $\pm 5^\circ$

所有未指定半径..... R0.2

焊接最小强度..... ≥ 30 N

焊接强度最小承载..... ≥ 980 mN

单根焊接最小强度..... ≥ 6 N

同方向每跟导线高度最大差异.. 0.1MM

工作压力..... 20GF-30GF(自由高度-工作高度=工作压力)

寿命(受压340mN, 频率85次/m. ≥ 300 万次)