



# KCP-232 电阻片

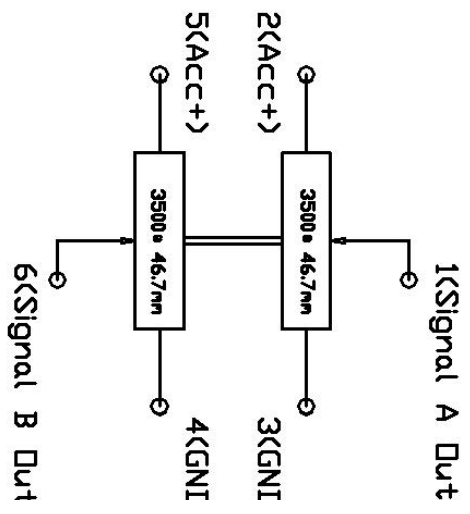
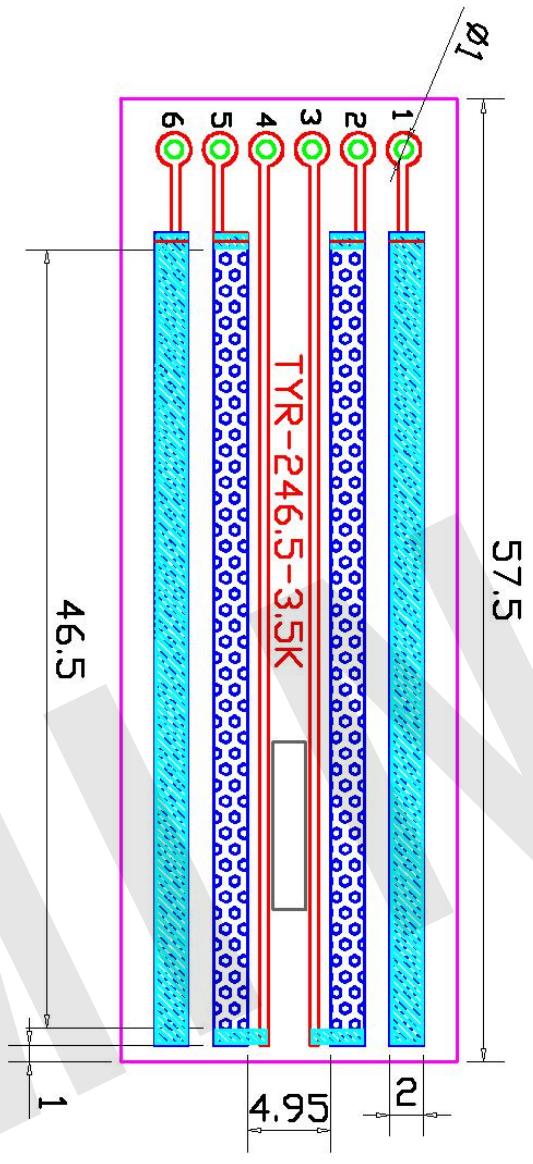
## 应用领域

- **汽车行业**  
油门踏板、节气门位置传感器、节气门阀体、油位传感器、汽车空调风门执行器、座椅调节器、方向助力传感器、高阶音响调节等
- **家电行业**  
高阶音响、灯光的亮度、多士炉的调温、空调的自动角度调节等
- **重工行业**  
手摇杆、无线遥控控制器、油位测量等
- **其他** 接触式位置传感器

## 产品性能

- 1、**基材种类通常分为三种**
  - 1-1:FR-4(玻璃纤维线路板)特性：耐温，绝缘性能稳定，平整度好，表面光滑，无凹坑，阻燃，成本低，性价比高，温度系数小于400PPM/°C
  - 1-2:96%氧化炉陶瓷特性：安装精度高，温度系数小于300PPM/°C散热快功率高，缺点：成本高，易碎裂
  - 1-3:PI 特性：易折弯，体积小，产品可以微型化，成本低，耐高低温
- 2、**导电路径导电路径材质根据基材不同大致分为三类**
  - 2-1:基材为FR-4铜铂镀金
  - 2-2:基材为陶瓷的使用银钎浆的方式
  - 2-3:基材为PI的使用银浆
- 3、**有效电阻行程主电阻区1端---3端**
- 4、**变化输出主电阻区通过电刷与2端输出电路导通，滑动电刷在电阻区和2端输出电路改变电阻的变化并输出**
- 5、**V1** 一路直流电源正极
- 6、**G1** 一路直流电源地极
- 7、**P1** 一路主信号
- 8、**P2** 二路主信号
- 9、**电阻体** 核心信号及信号转换基础源

## 产品尺寸



## 性能参数

电阻值.....	可定制
滑动电阻精度.....	±10%
电阻体膜厚max.....	25um±5um
使用环境温度（长期）.....	-50° ---100°
输出平滑性.....	≤0.05%
温度系数... FR-4.....	400PPM/° C
温度系数... 陶瓷.....	300PPM/° C
温度系数... PI.....	350PPM/° C
铅笔硬度... FR-4.....	6H
铅笔硬度... 陶瓷.....	6H
铅笔硬度... PI.....	6H
使用寿命（受力340mN, 85次/m.....	300W次
产品尺寸..... FR-4.....	±0.1mm
产品尺寸..... 陶瓷.....	±0.05mm
产品尺寸... PI.....	±0.15mm