



KCP-230 电阻片

应用领域

■ 汽车行业

油门踏板、节气门位置传感器、节气门阀体、油位传感器、汽车空调风门执行器、座椅调节器、方向助力传感器、高阶音响调节等

■ 家电行业

高阶音响、灯光的亮度、多士炉的调温、空调的自动角度调节等

■ 重工行业

手摇杆、无线遥控控制器、油位测量等

■ 其他 接触式位置传感器

产品性能

1、基材 基材种类通常分为三种

1-1：R4（玻璃纤维线路板） 特性：耐高温，绝缘性能稳定，平整度好，表面光滑，无凹坑，阻燃，成本低，性价比高，温度系数小于400PPM/°C

1-2：96%氧化炉陶瓷 特性：安装精度高，温度系数小于300PPM/°C，散热快，功率高，缺点：成本高，易碎裂

1-3：聚酰亚胺 特性：易折弯，体积小，产品可以微型化，成本低，耐高低温

2、导电路径 导电路径材质根据基材不同大致分为三类

2-2：基材为陶瓷的 使用银钯浆的方式

2-3：基材为聚酰亚胺的 使用银浆

3、有效电阻行程 主电阻区 1端---3端

4、变化输出 主电阻区通过电刷与2端输出电路导通，滑动电刷在电阻区和2端输出电路改变电阻的变化并输出

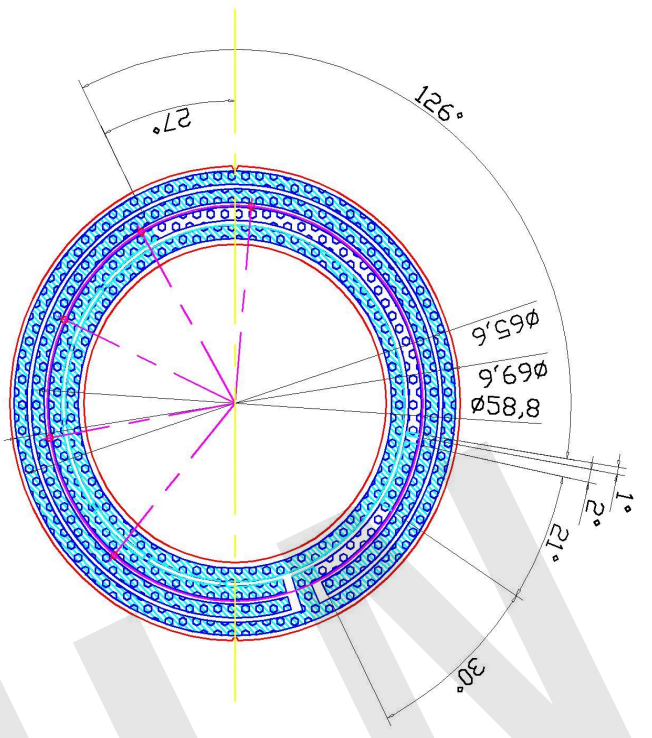
5、2端（OUT）电信号的输出

6、1端（V+） 主电阻体的一端 起输入电压+作用可与3端互换，作为起点或终点

7、3端（GND-） 主电阻体的一端 起输入电压-作用可与1端互换，作为起点或终点

8、电阻体 核心信号及信号转换基础源

产品尺寸



性能参数

电阻值.....	可定制
滑动电阻精度.....	±10%
电阻体膜厚max.....	25um±5um
使用环境温度（长期）.....	-50° ---100°
输出平滑性.....	≤0.05%
温度系数... FR-4.....	400PPM/° C
温度系数... 陶瓷.....	300PPM/° C
温度系数... PI.....	350PPM/° C
铅笔硬度... FR-4.....	6H
铅笔硬度... 陶瓷.....	6H
铅笔硬度... PI.....	6H
使用寿命（受力340mN, 85次/m.....	≥300W次
产品尺寸..... FR-4.....	±0.1mm
产品尺寸..... 陶瓷.....	±0.05mm
产品尺寸... PI.....	±0.15mm