



特征

- 无限小的分辨率
- 线性度: $\pm 1\%$ 到 $\pm 0.15\%$
- 温度范围: -40°C to $+125^{\circ}\text{C}$
- 超长寿命: 3000万次
- 输出平滑性: $< 0.1\%$

- 侧面接线端子
- 按客户要求定制

WDD22D 精密角度位移感知器

电器参数

标称电阻范围	1K/2K/5K/10Kohms(可定制)
总阻值公差	$\pm 10\%$
独立线性度	$\pm 1\%$ down to $\pm 0.15\%$
有效电器角度	$340^{\circ} \pm 3^{\circ}$ / Available
末端电压	$\leq 0.5\%$ DC
输出平滑性	$< 0.1\%$
电刷电流	推荐: a few μA - 1 mA max. (连续的)
电刷负载电阻	$\geq 1000 \times \text{RT}$
额定功率	
+70 $^{\circ}\text{C}$	0.5watt
+125 $^{\circ}\text{C}$	0 watt
绝缘电阻	$\geq 1000 \text{ M}\Omega$, 500 VDC
分辨率	Infinte

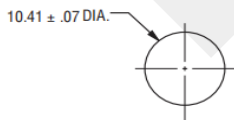
环境参数

工作温度范围	-50°C to $+100^{\circ}\text{C}$
储存温度范围	-50°C to $+100^{\circ}\text{C}$
震动	30...2000 Hz Amax = 0.75 mm amax = 10 G
冲击	50 g 11 ms
负载寿命	1,000 hours, 1 watt
总电阻改变	$\pm 10\%$ 最大
旋转寿命(无负载)	30,000,000 次
总电阻改变	$\pm 10\%$ 最大
IP 等级	IP 50

机械参数

机械角度	360° 连续
启动力矩	$< 0.098\text{N}\cdot\text{m}$
轴	不锈钢
导向轴	含油轴承
外壳	铝合金
电刷	贵金属多指电刷
质量	$14 \text{ g} \pm 3 \text{ g}$
接插件	背后角塔型端子
标记	型号, 电阻值, 公差, 线性度等.
最大工作速度	150(RPM)
焊接温度	300°C /5秒钟
标准配件	M9x0.75螺母/内齿垫圈各1PCS

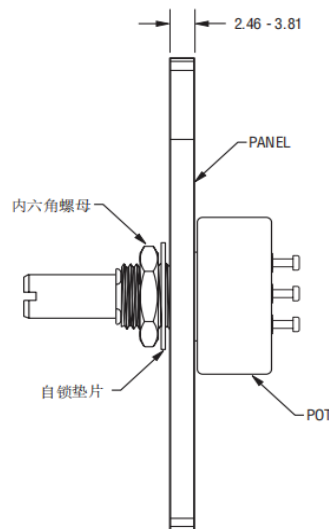
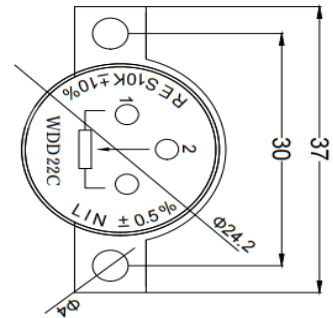
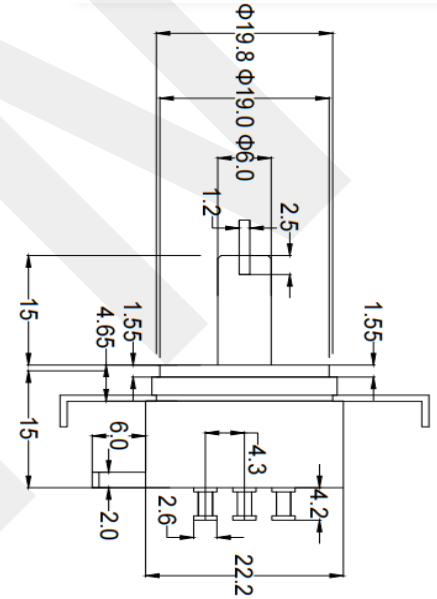
安装



尺寸: MM

公差: ± 0.127

产品尺寸



	WDD22	D	B1K	1010	K1	d	L1	S	d1
产品型号									
安装类型	A/B/E 螺纹安装 C/D/F 伺服安装								
阻值	B1K 阻值1K B2K 阻值2K B5K 阻值5K B10K 阻值10K B50K 阻值50K								
总阻误差	0505 ----- ±5% 1010 ----- ±10% 1515 ----- ±15% 2020 ----- ±20%								
线性类型	K1 ----- ±0.1% K2 ----- ±0.3% K3 ----- ±0.5% K4 ----- ±1.0% K5 ----- 其它								
电气转角/机械转角	a ----- 60/360 b ----- 90/360 c ----- 180/360 d ----- 240/360 e ----- 340/360								
轴柄长度	L1 ----- 10mm L2 ----- 13mm L3 ----- 15mm L4 ----- 20mm L5 ----- 25mm								
轴柄类型	S ----- 一字槽 D ----- D型 O ----- 圆形								
轴柄直径	3.175 ----- d1 6 ----- d2 6.35 ----- d3								